

ИНСТРУКЦИЯ ПО СБОРКЕ

Комод «Рапсодия»

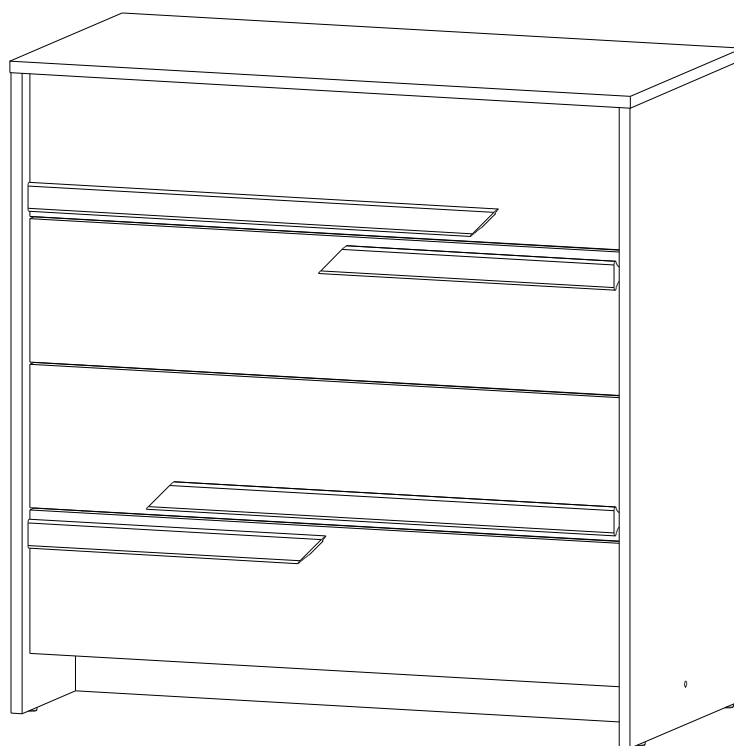
пр.КН.НМ.103.04.00.00.00

Габаритные размеры:

Ширина: 900мм

Высота: 905мм

Глубина: 450мм



EAC

ОЛМЕКО
мебельная фабрика

Комод «Рапсодия»

Гарантийный срок: Мебель бытовая - 24 мес., мебель для сидения и лежания - 18 мес.
Срок службы 10 лет

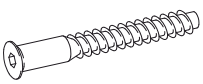


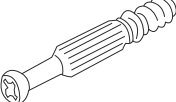
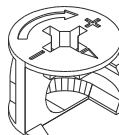
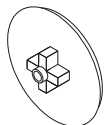
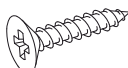
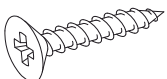

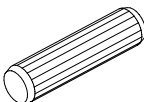
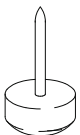
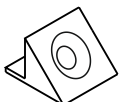
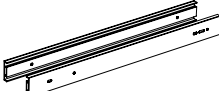
Соответствует требованиям
ТР ТС 025/2012
ТУ 31.09.10-003-89876601-2022

ООО МФ "Олимп-мебель" 606400 Россия, Нижегородская обл., г.Балахна, ул.Челюскинцев 27

ЕАЭС N RU Д-RU.РА03.В.82294/22 Мебель бытовая корпусная на каркасе
из древесных материалов (кроме детской)

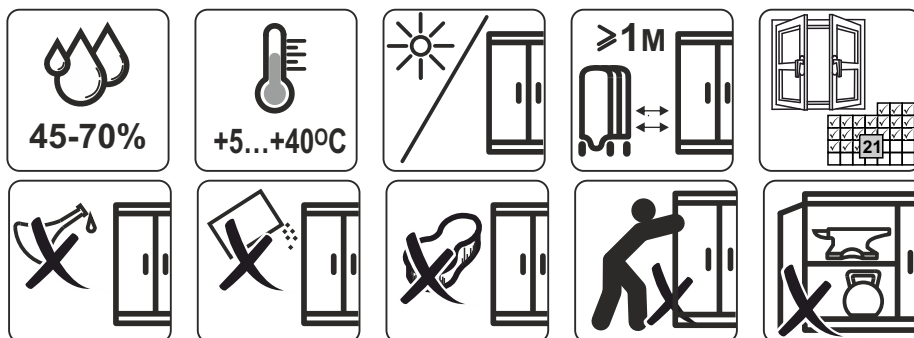
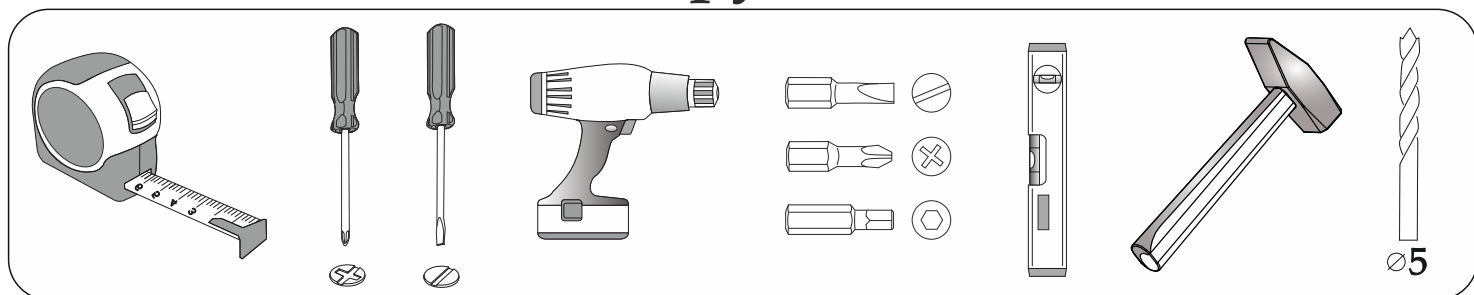
Дата изготовления _____

Фурнитура

<p>Евровинт 7x50</p>  <p>22 шт. A</p>	<p>Евроключ</p>  <p>1 шт. B</p>	<p>Заглушка для евровинта</p>  <p>30 шт. C</p>	<p>Дюбель ввинчиваемый 5x34</p>  <p>20 шт. D</p>	<p>Эксцентрик</p>  <p>20 шт. E</p>	<p>Заглушка для эксцентрика</p>  <p>20 шт. F</p>
<p>Шуруп 3,5x16</p>  <p>96 шт. G</p>	<p>Шуруп 4x30</p>  <p>10 шт. Y</p>	<p>Гвоздь 2x20</p>  <p>34 шт. L</p>	<p>Шкант 8*30</p>  <p>6 шт. A</p>	<p>Подпятник с гвоздем</p>  <p>4 шт. M</p>	<p>Фиксатор ДВП</p>  <p>12 шт. X</p>
<p>Направляющие шариковые L=350 мм</p>  <p>4 компл. W</p>					

Важно: внешний вид фурнитуры может отличаться от указанного!!!

Инструменты



Гарантии изготовителя

Гарантийный срок эксплуатации изделия составляет: мебель бытовая – 24 мес., мебель для сидения и лежания, мебель детская – 18 мес., мебель детская для сидения и лежания – 12 мес. Гарантийный срок при розничной продаже через торговую сеть исчисляется со дня продажи мебели.

В период гарантийного срока изготовитель гарантирует ремонт изделий или его замену, если потребителем не нарушены правила транспортирования, хранения сборки и эксплуатации.

Претензии предъявляются потребителем непосредственно в торговую организацию, в которой была приобретена мебель, предъявив настоящую «инструкцию по сборке» и копию товарного чека.

Предприятие-изготовитель оставляет за собой право вносить изменения в конструкцию изделия (в том числе замену фурнитуры), не ухудшающие его конструктивные и эксплуатационные характеристики.

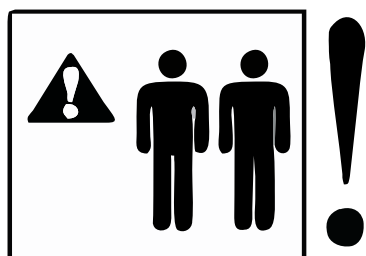
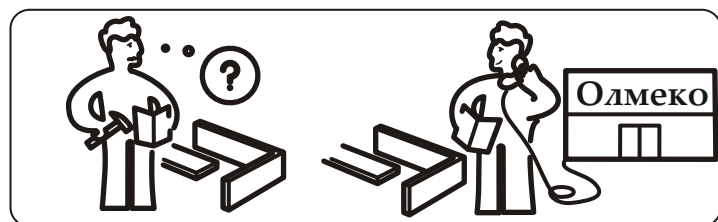
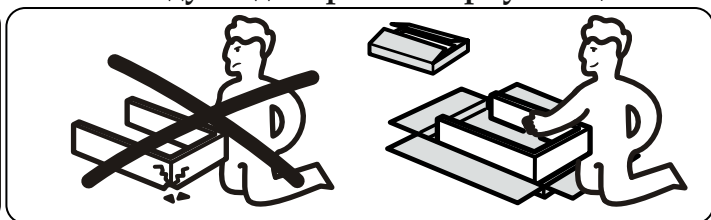
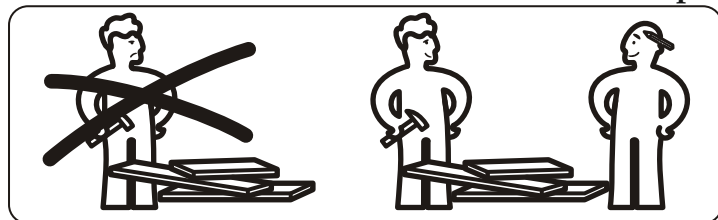
Важно: сохраняйте, пожалуйста, инструкцию в случае повторной сборки мебели или рекламаций. В случае составления рекламации пользуйтесь обозначениями из данной инструкции по сборке.

С условиями гарантийного обслуживания, а также с рекомендациями по обслуживанию и эксплуатацией за мебелью ознакомлен: _____ (подпись клиента)

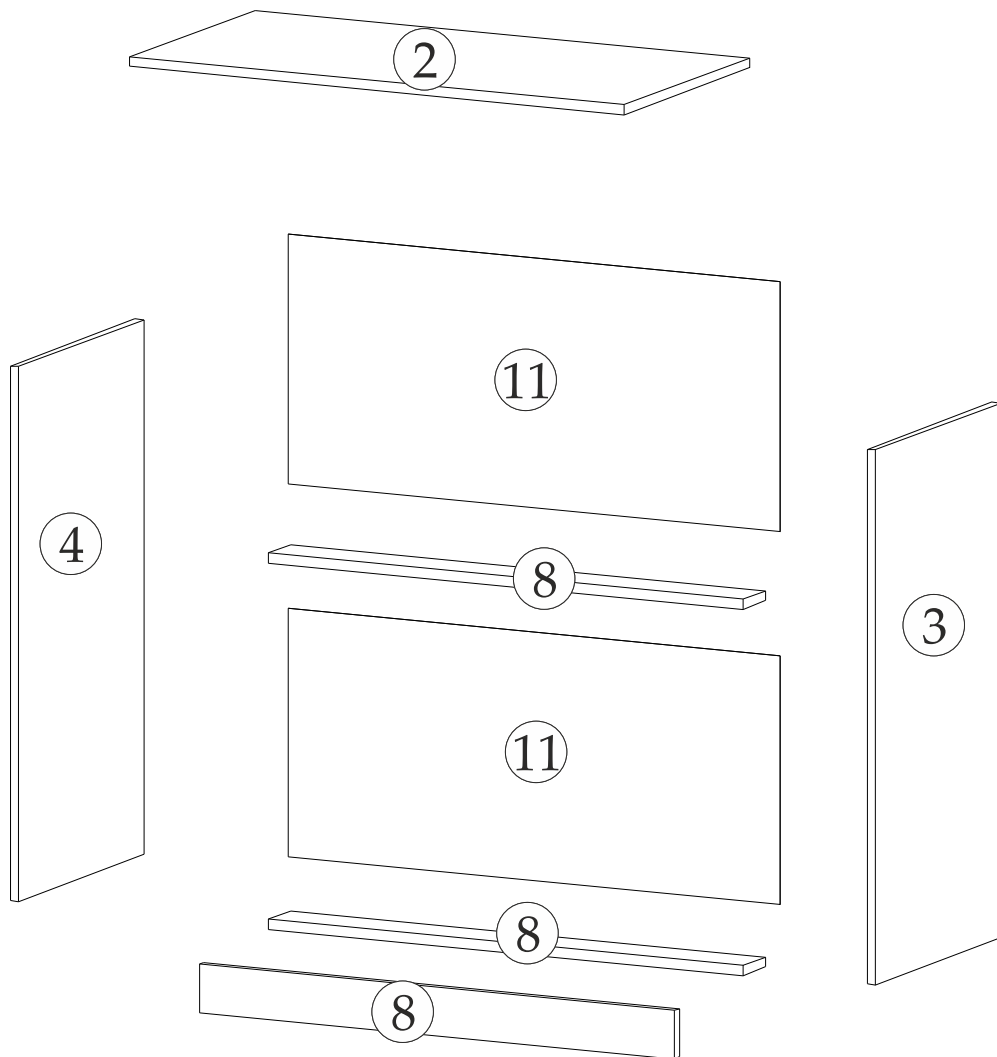
Спецификация материалов

Поз.	Обозначение	Наименование	Длина, мм	Ширина, мм	Толщина, мм	Кол- во, шт
2	КН.НМ.103.04.00.00.01	Крышка	900	448	16	1
3	КН.НМ.103.04.00.00.02	Стенка боковая правая	884	446	16	1
4	КН.НМ.103.04.00.00.03	Стенка боковая левая	884	446	16	1
5	КН.НМ.103.04.00.00.04	Фасад ящика	860	198	16	2
6	КН.НМ.103.04.00.00.05	Фасад ящика	860	198	16	2
7	КН.НМ.103.04.00.00.06	Стенка ящика задняя	809	150	16	4
8	КН.НМ.103.04.00.00.07	Цоколь	866	80	16	3
9	КН.НМ.103.04.00.00.08	Стенка ящика правая	350	150	16	4
10	КН.НМ.103.04.00.00.09	Стенка ящика левая	350	150	16	4
11	КН.НМ.103.04.00.00.10	Стенка задняя ДВПО	896	412	2,5	2
12	КН.НМ.103.04.00.00.11	Дно ящика ДВПО	839	358	2,5	4
13	КН.НМ.103.04.00.00.12	Ручка - профиль L=680мм	680			2
15	КН.НМ.103.04.00.00.14	Ручка - профиль L=430мм	430			2

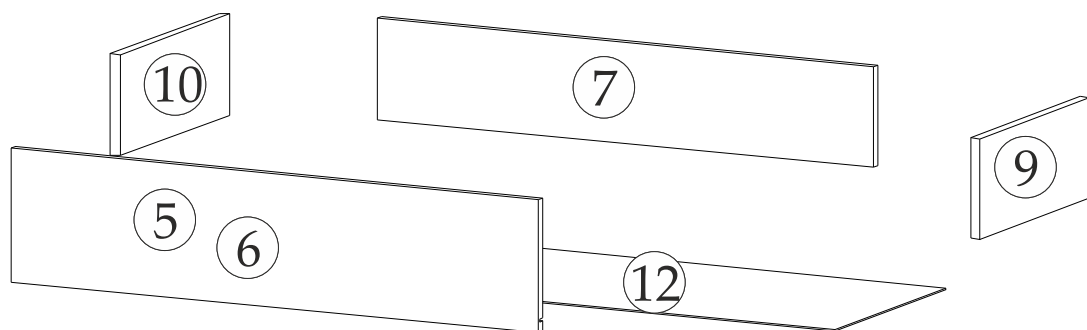
Качество мебели зависит от качества сборки. Рекомендуем доверять сборку специалистам.



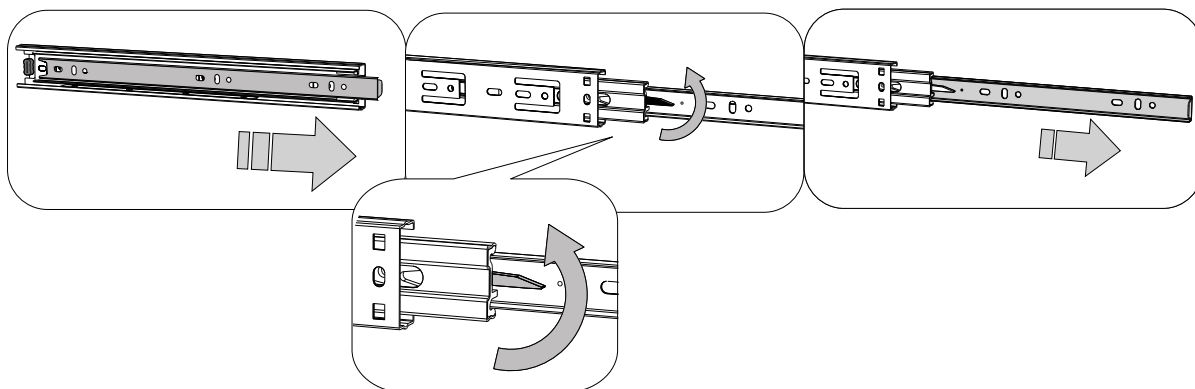
Порядок сборки



x2

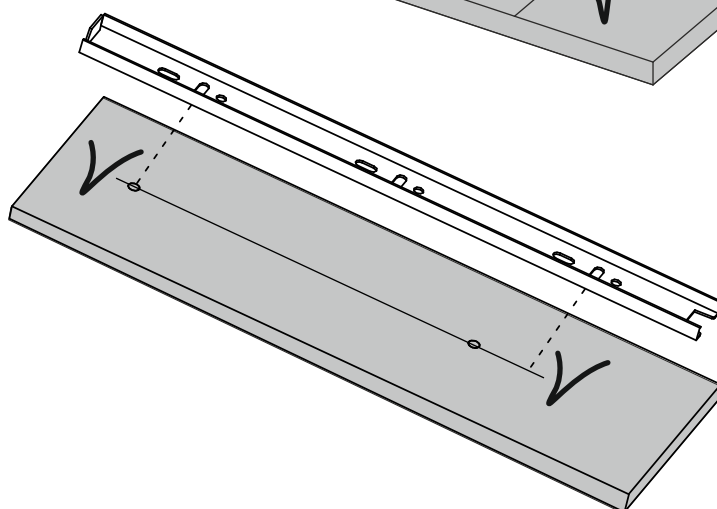
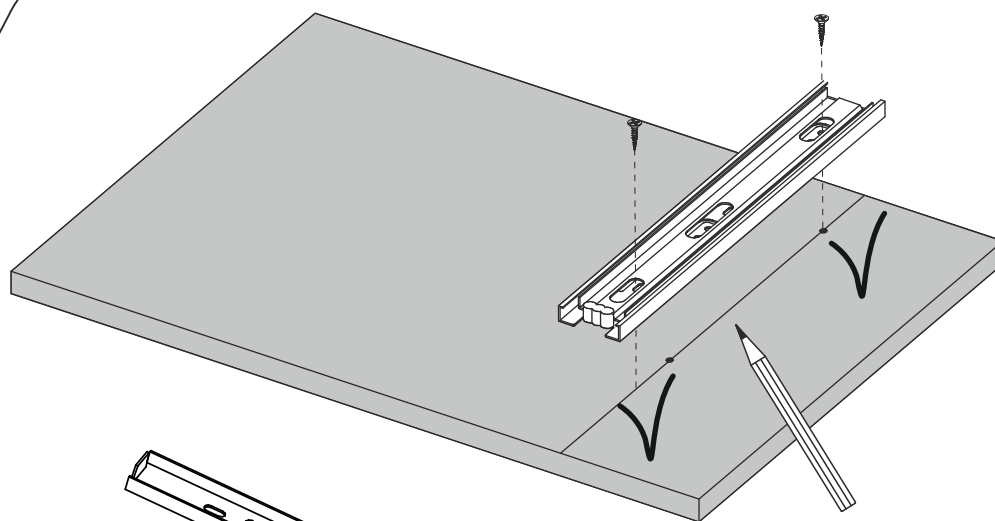
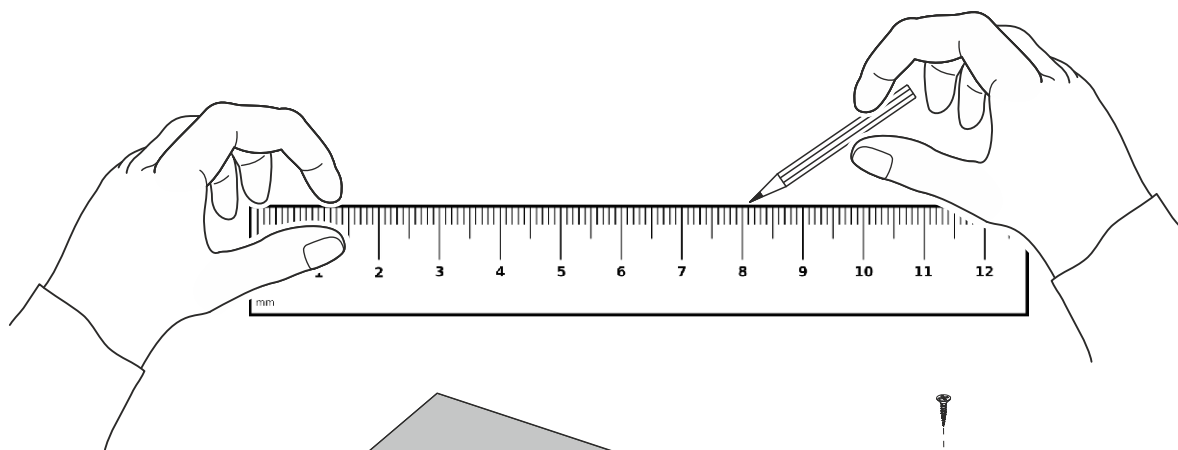


Перед установкой разобрать направляющие

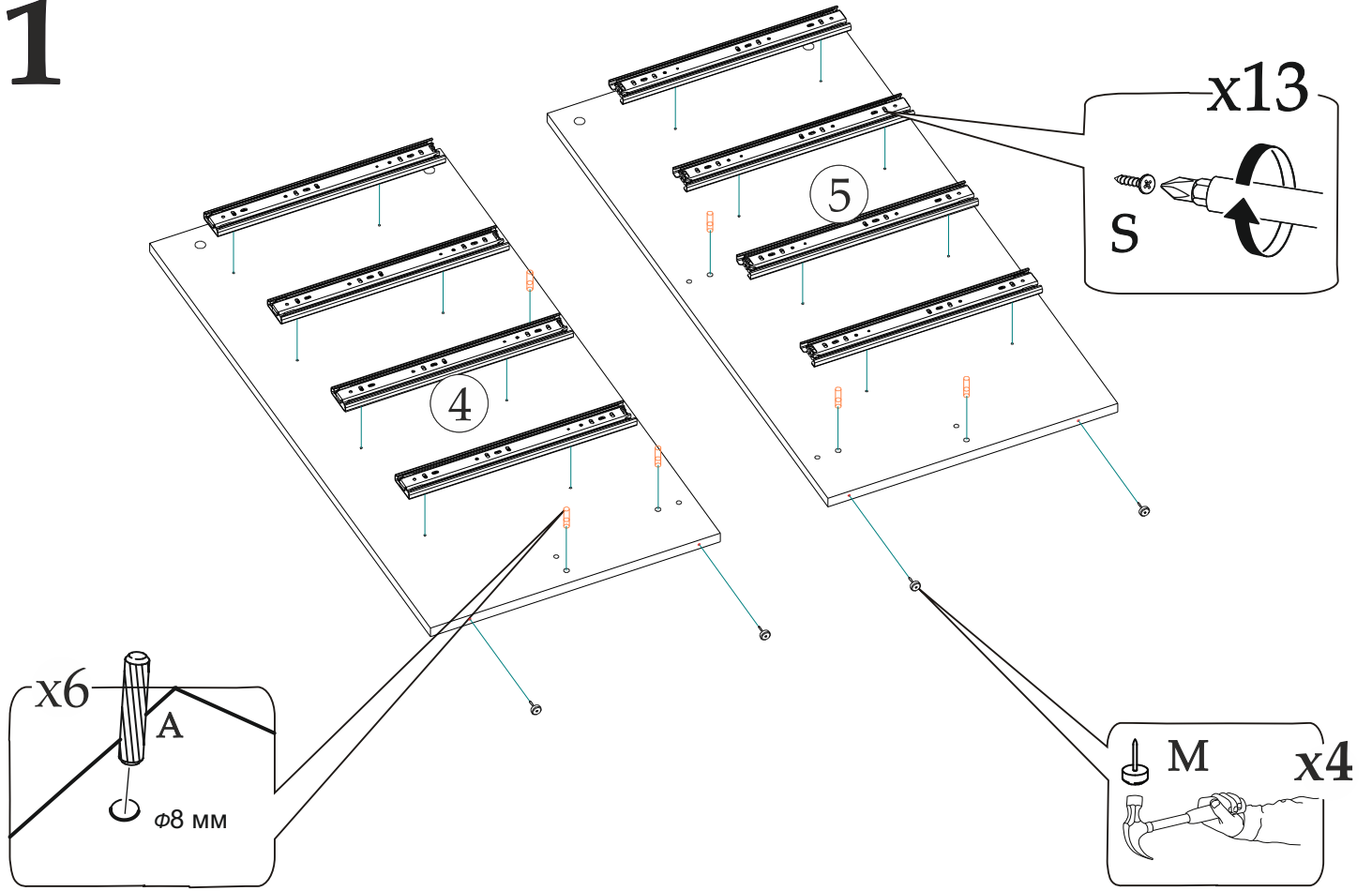


Внимание!

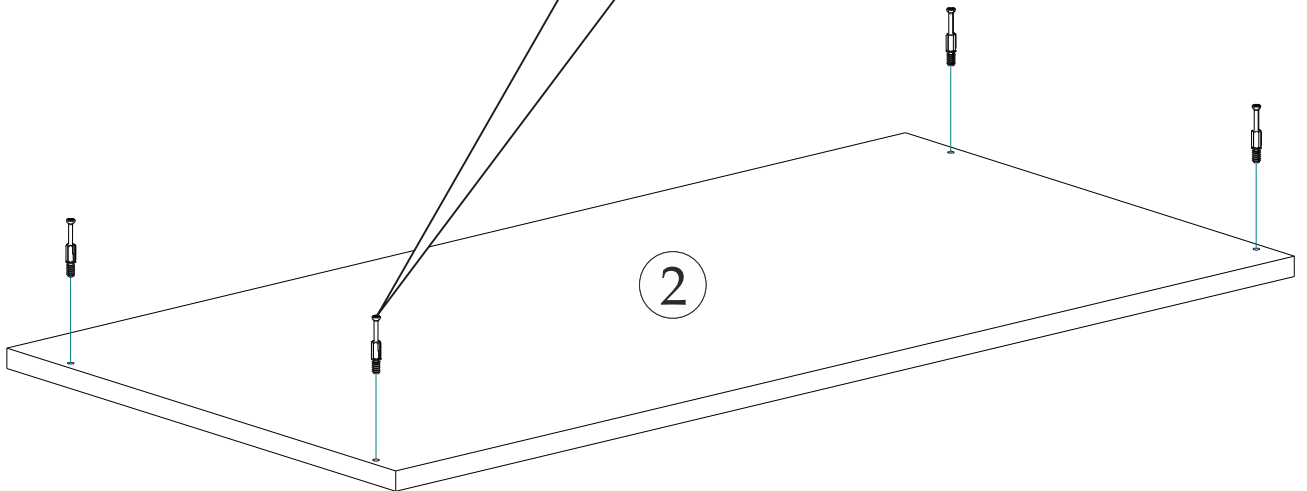
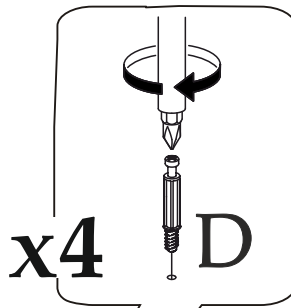
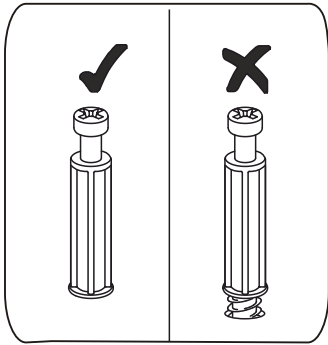
Если вторая наметка под направляющие на боковинах или боковинах ящиков не сходится с отверстиями на самой направляющей, то необходимо прочертить линию от одной наметки к другой и прикручивать направляющую, выровняв её по прочерченной линии.



1

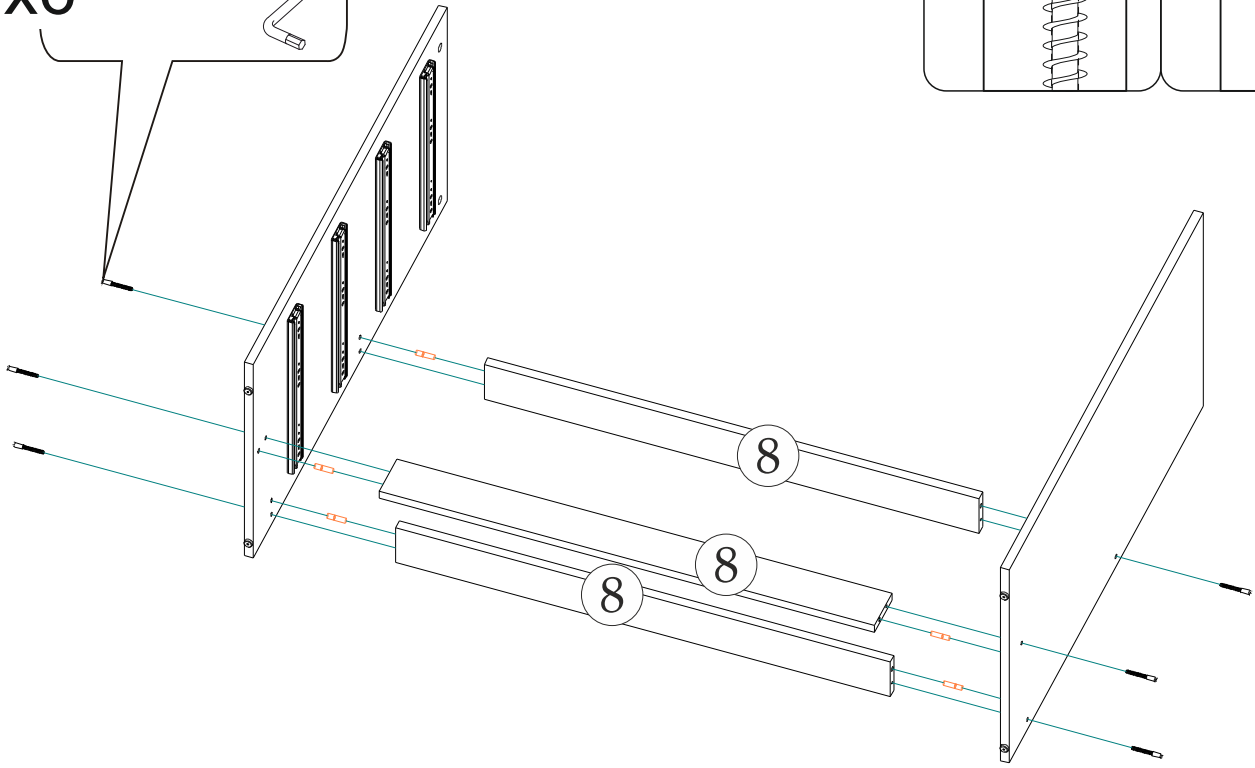
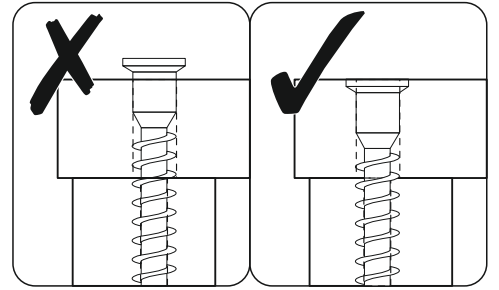
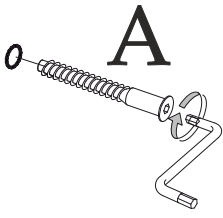


2



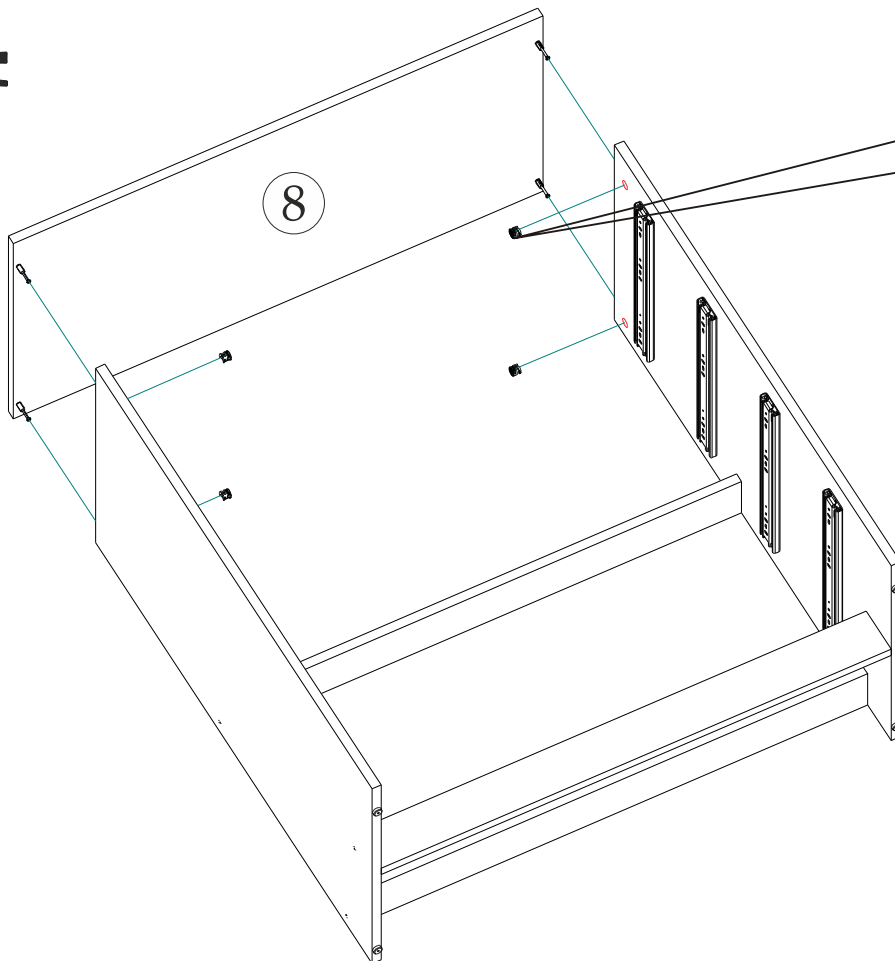
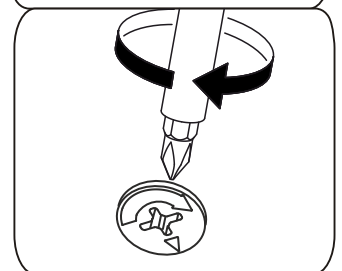
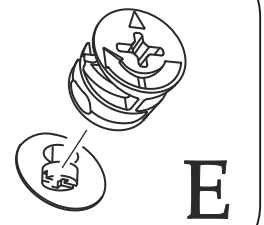
3

x6

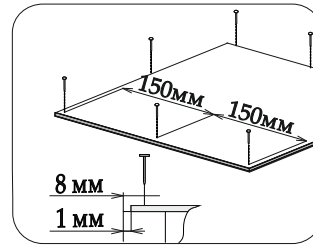
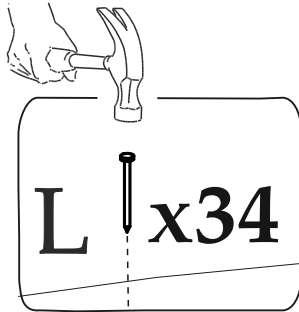
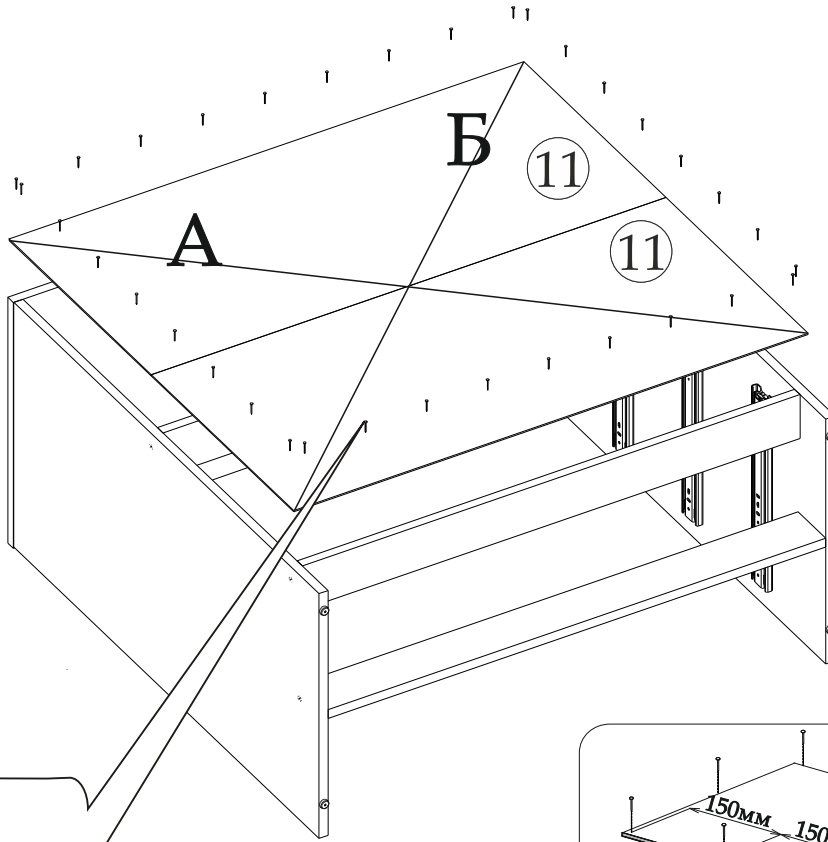


4

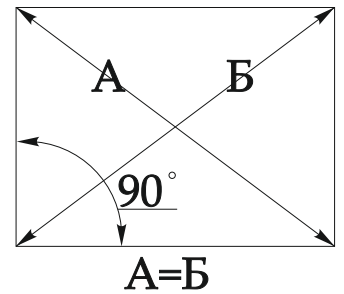
x4



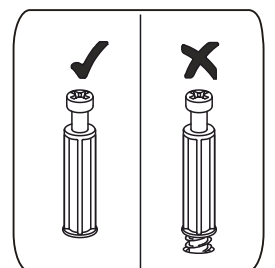
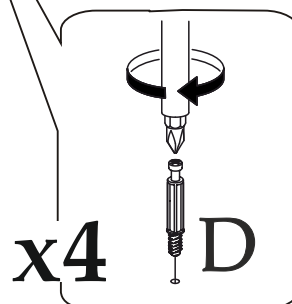
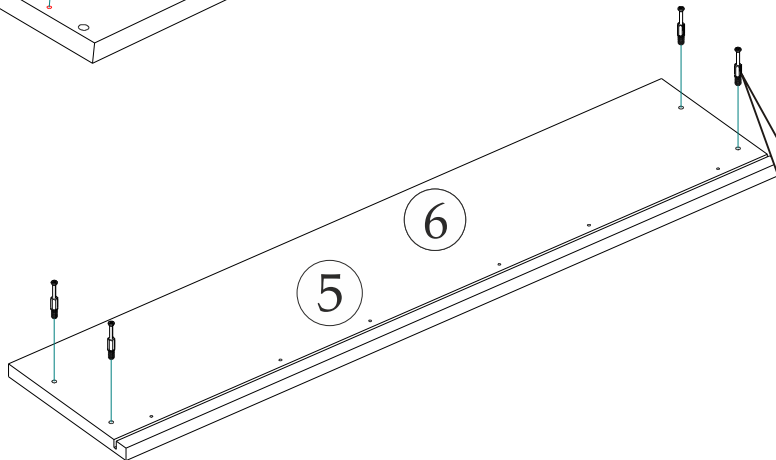
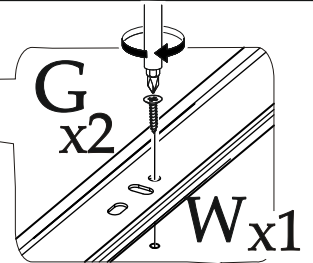
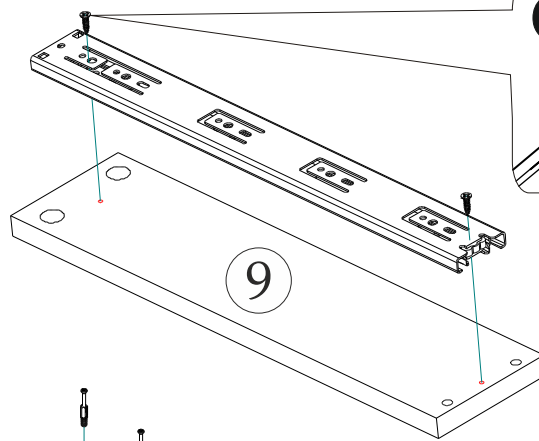
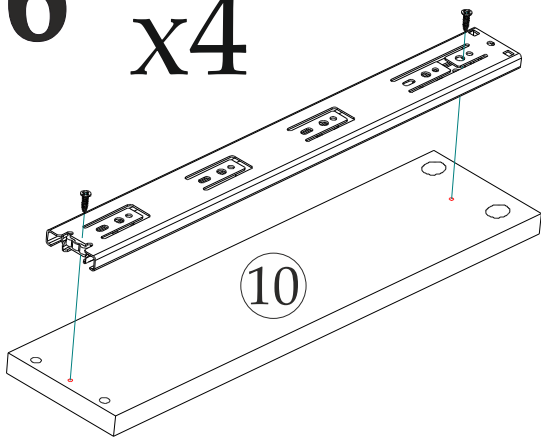
5



диагоналей при установке
задней стенки

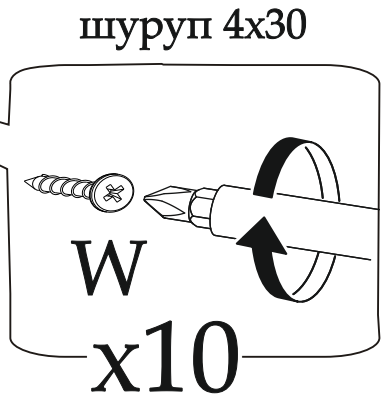
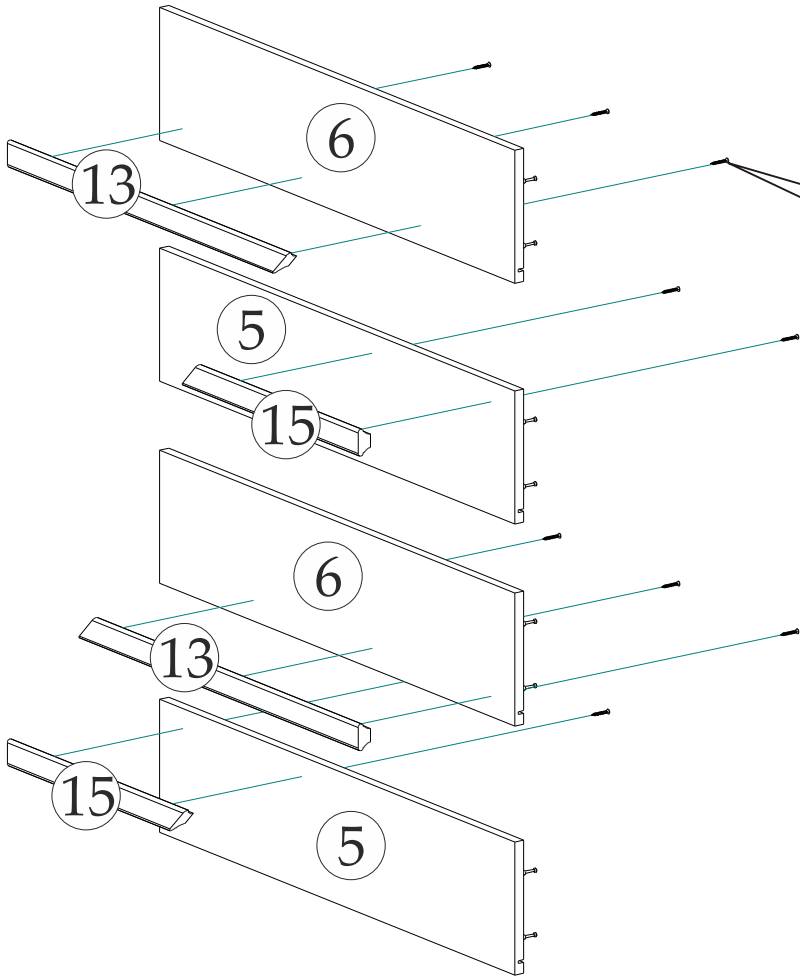


6 x4



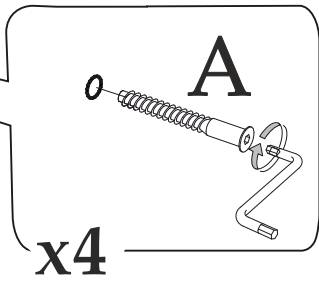
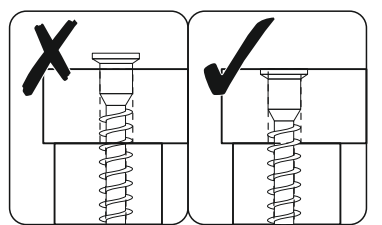
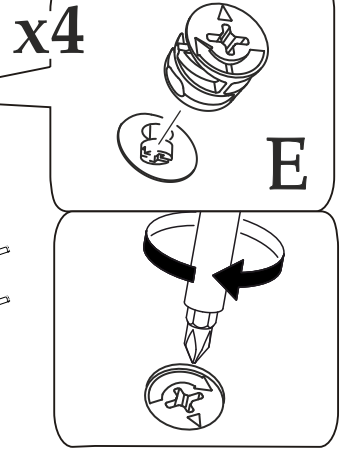
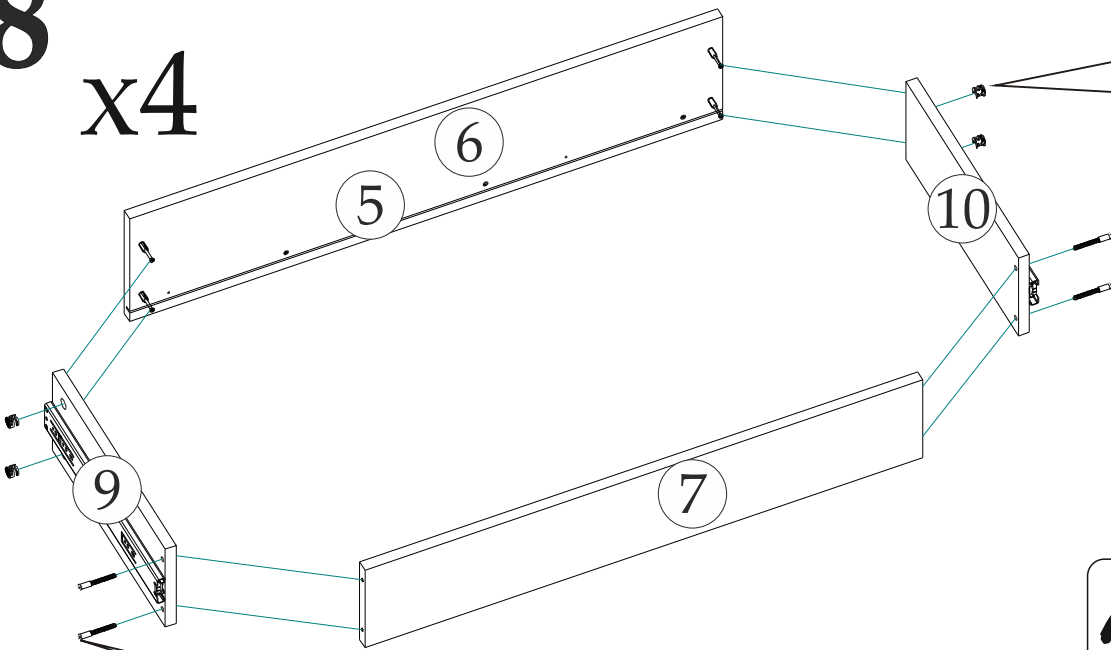
8

7



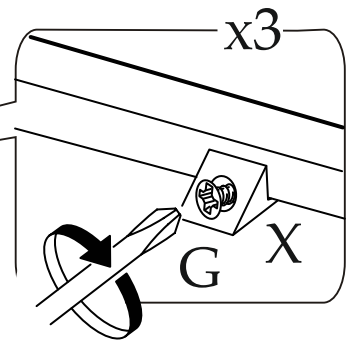
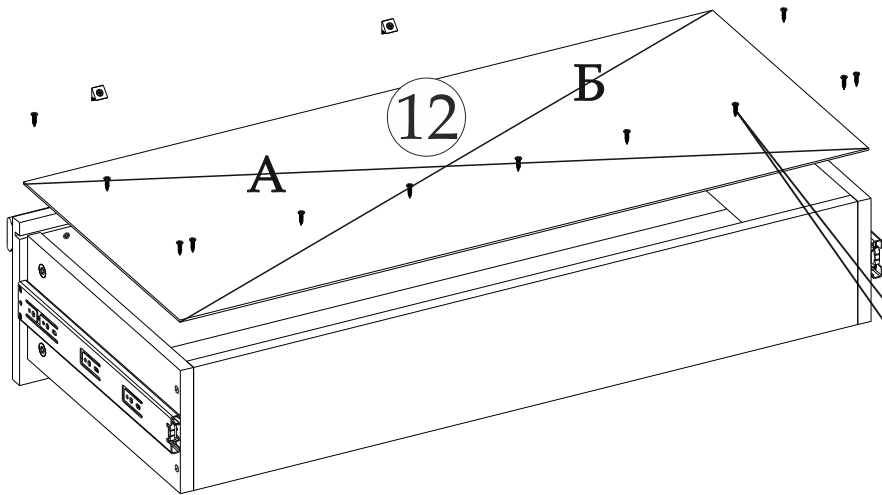
8

x4

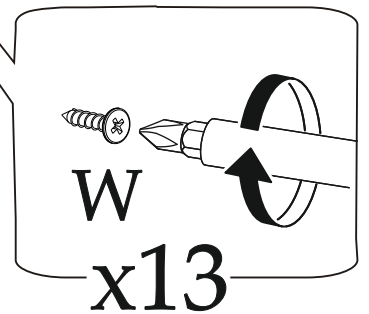


9

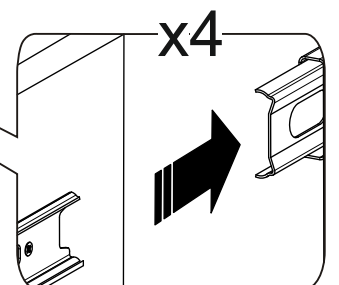
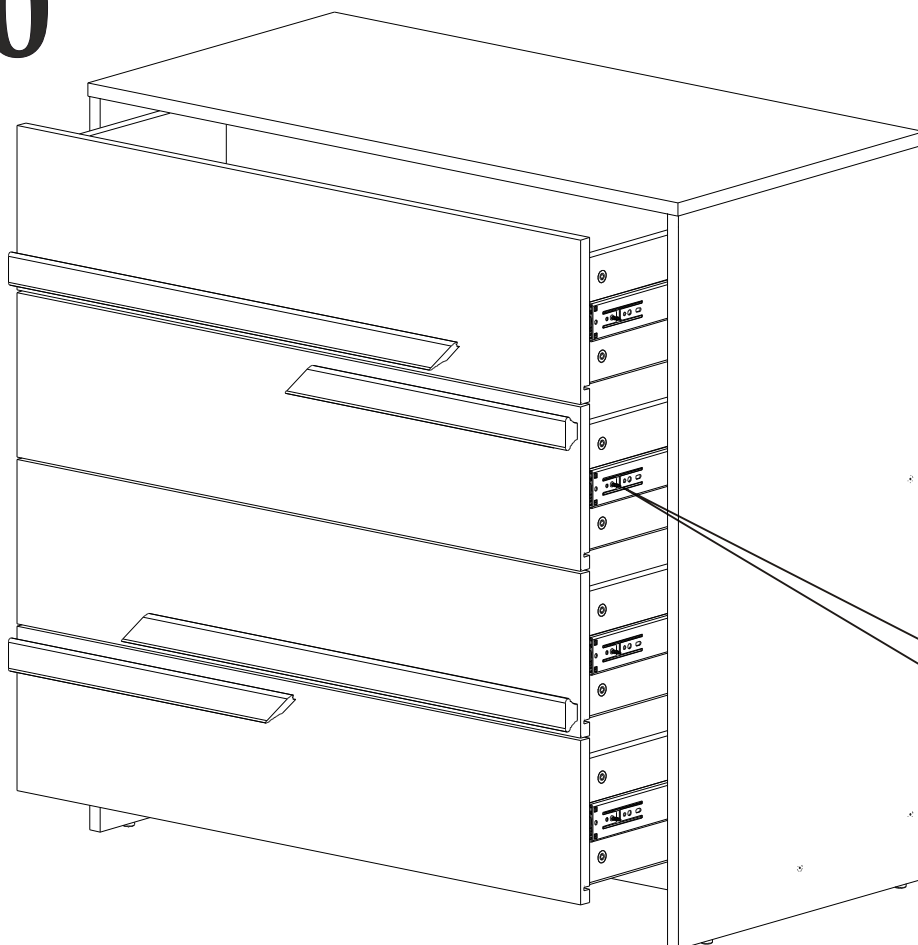
9
x4



шуруп 3,5x16



10



10